

BYORK
MEDICAL DIVISION

Хирургическая
бестеневая лампа
Toplite-F



*Heal Force ведет вас к
более здоровой жизни*



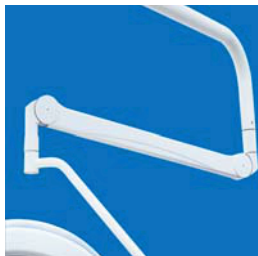
Heal Force

Heal Force Bio-meditech Holdings Limited

Toplite-F - Хирургическая бестеневая лампа Система хирургического освещения и камеры

Особенности

Универсальный 6-шарнирный рычаг пружинной подвески



Рычаги пружинной подвески с 6 универсальными шарнирами, вращающимися на 360°, отвечают требованиям различной высоты, угла и положения пациента.

Для точного и удобного позиционирования руки используются две передовые технологии коррекции и регулировки положения..

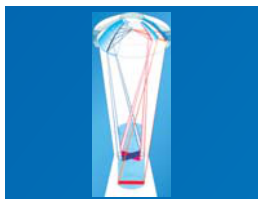
Резервная лампа



Помимо обычной лампы, в куполе используется резервная лампа, чтобы снизить потенциальный риск поломки во время операции. Всего за 0.5 секунды резервная лампа может автоматически включиться в случае повреждения обычной лампы и избежать прерывания работы.

Обе лампочки имеют индивидуальный индикатор на панели для отображения состояния и напоминания персоналу о необходимости своевременной замены после работы.

Более бестеневое освещение и более глубокая фокусировка



В отражающей системе используется до 2000 граней, разработанных с помощью CAD/CAM, для создания превосходного эффекта глубины фокусировки и бестеневого освещения.

Эндотермическая система



Высокоэффективная эндотермическая система внутри купола дает два преимущества.

Материал пропускает больше света, поглощая и препятствуя распространению тепла, сохраняя «прохладу» в операционной зоне, особенно в области над головой хирурга.

Конструкция для требований к ламинарной очистке

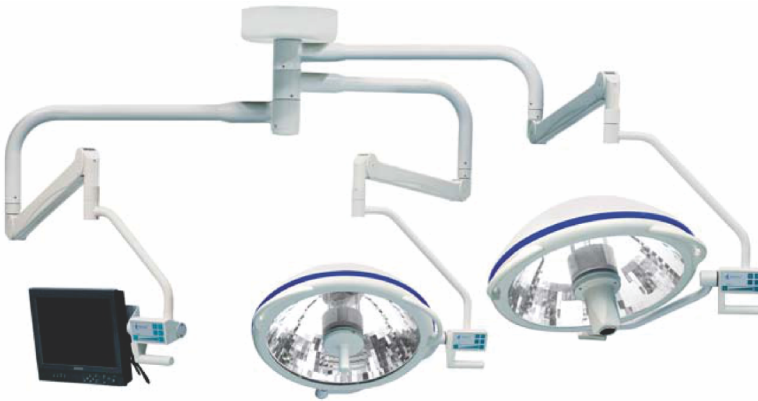


Мы понимаем, что стерильная среда имеет решающее значение в операционной.

Чтобы удовлетворить требования, применяя аэродинамический принцип, купола спроектированы герметичными и имеют обтекаемую форму, чтобы позволить очищенному ламинарному воздушному потоку (вертикальное направление) достигать рабочей зоны непосредственно при наименьшем сопротивлении.

Серия Toplite-F Тип FII

- ◆ Благодаря новой технологии анодного окисления лампы типа FII обеспечивают превосходную цветовую температуру и эффективный контроль температуры.
- ◆ Форма куполов гладкая и обтекаемая, отвечает требованиям очистки ламинарного потока в операционных и легко чистится.
- ◆ Одинарные, двойные и тройные купола доступны для оснащения одним потолочным светильником.
- ◆ 4 конструкции для однокупольного светильника: потолочная, настенная, мобильная с резервной батареей и мобильная без резервной батареи.
- ◆ Диаметр купола 70 см и 60 см не является обязательным для сборки.
- ◆ Универсальные 6-шарнирные пружинные рычаги подвески обеспечивают большую гибкость и лучший контроль положения.
- ◆ Взрывозащищенный и прозрачный купол из поликарбоната.
- ◆ Система резервных ламп.



Toplite-F7262 с системой камер
(Опция: встроенная система камер, TFT-монитор, подвесной рычаг)



Toplite-F7200W (настенный)

Стандартный тип серии Toplite-F

- ◆ Усовершенствованная технология освещения синего тека-покрытия помогает создать более близкий к естественному источнику света.
- ◆ Форма куполов гладкая и обтекаемая, отвечает требованиям ламинарной очистки потока в операционных и легко моется.
- ◆ Одинарные, двойные и тройные купола доступны для оснащения одним потолочным светильником.
- ◆ 4 конструкции для однокупольного светильника: потолочная, настенная, мобильная с резервной батареей и мобильная без резервной батареи.
- ◆ Ø70см и Ø60см диаметра купола не обязательны для сборки.
- ◆ Универсальные 6-шарнирные пружинные рычаги подвески обеспечивают большую гибкость и лучший контроль положения.
- ◆ Взрывозащищенный и прозрачный купол из поликарбоната.
- ◆ Система резервных ламп.



Toplite-F706060 (потолочный)



Toplite-F7000L (мобильный)

Исцеляющая сила

Система камеры (опция)

Хирургическая бестеневая лампа Heal Force может быть оснащена высокочувствительными и устойчивыми к помехам системами цифровых камер. Для удобства разных покупателей предусмотрено 3 варианта конструкции: встроенная, потолочная и настенная.



Встроенная камера



Настенная камера



Камера потолочная на кранштейне

Особенности

- ◆ Автоматическое усиление и фокусировка
- ◆ Компенсация задней подсветки
- ◆ Апертура работает против интерференции рефлекторного света
- ◆ Высококачественный интерком делает голосовую связь четкой 220-кратный увеличения (22-кратный оптический увеличения) обеспечивает высокое качество изображения
- ◆ Минимальная освещенность 0.01 люкс обеспечивает изображение высокой четкости
- ◆ Доступны три типа камер (встроенные, потолочные и настенные)
- ◆ Функция PIP («картинка в картинке») позволяет гибко переключаться между разными изображениями
- ◆ Система камеры и рабочий свет работают в одном направлении, чтобы обеспечить удовлетворительный хирургический угол обзора

Технические характеристики

Наименование	Toplite-F
Датчик изображений	ПЗС-матрица 1/4"
Объектив	22-кратный оптический увеличения, 10-кратный цифровой зум
Горизонтальное разрешение	≥480 строк
Минимальная освещенность	0.01 Lux
Соотношение сигнал и шум	>52 дБ
Апертура	Автоматический, ручной
Затвор	Автоматический, фиксированный
Объектив управление	Независимый
Баланс белого	Автоматический
Система сканирования	PAL, 625 строк, 25 кадров/сек.
Разрешение	752 x 582

Модель	Toplite-F (FII)	Toplite-F (Стандарт)
Яркость (Lux)	120 000	140 000 – 160 000
Цветовая температура (Кельвин)	4200±500	4200±500
Диаметр светового поля (см)	12~32	12~28
Глубина фокуса (см)	≥60	≥60
Индекс цветопередачи (Ra)	90±5	90±5
Диапазон фокусировки (см)	55~170	55~170
Источник питания	Переменный ток 220~230В/50~60Гц, 110В/60Гц	
Номинальная мощность на купол (Вт)	200	200
Мощность лампочки	24В/150Вт	24В/150Вт
Стандартная высота установки** (см)	275~310	275~310
Дополнительная высота установки *** (см)	240~400	240~400

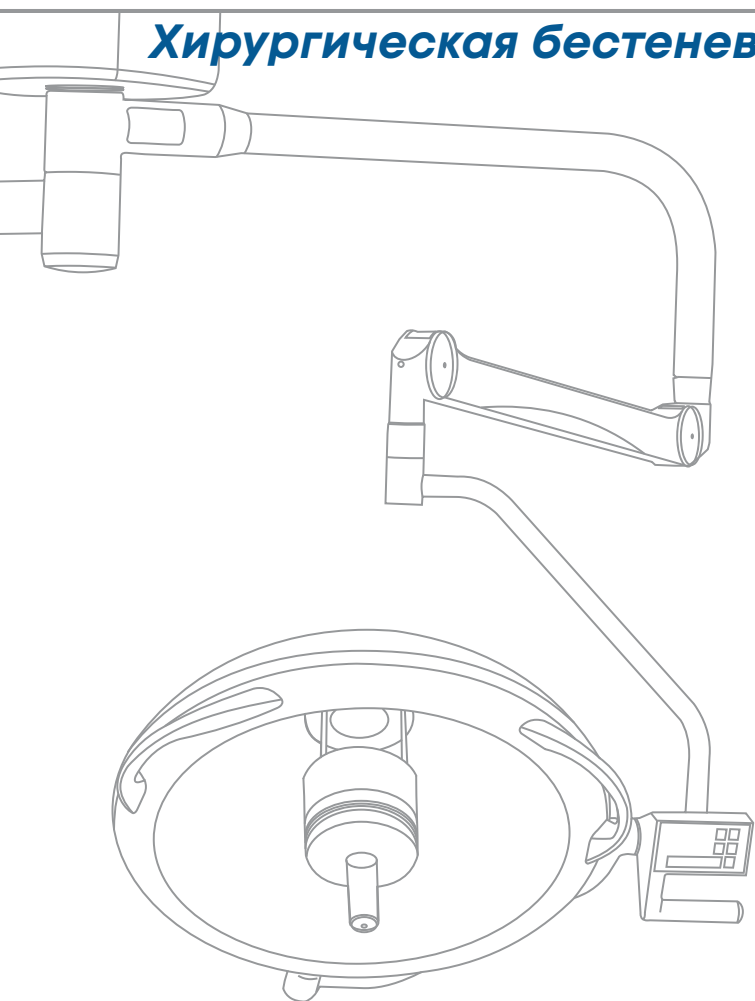
*Яркость настраивается по запросу.

** Только для потолочных моделей.

*** Только для потолочных моделей. Регулируемая высота установки может потребовать специального рычага подвески или дополнительных аксессуаров.

Исцеляющая сила

Хирургическая бестеневая лампа



Серия Toplite-F / Тип F II



Серия Toplite-F Стандартный тип



Камера серия (опция)

BYORK

M E D I C A L D I V I S I O N

Комплексная сервисная поддержка



Ответ службы
в течение
24 часов;



Богатый резервный
склад запасных
частей и быстрая
доставка;



Эффективная
сервисная сеть,
квалифицированные
инженеры.

+998 71 208 27 72
www.byork.uz
info@byork.uz

[byorkgroup](#)
[byorkgroup](#)
[byorkgroup](#)

Узбекистан, г. Ташкент Яшнабадский район,
улица Паркент, дом 76, 100007

